

ОВБ 4863 Кронштейн

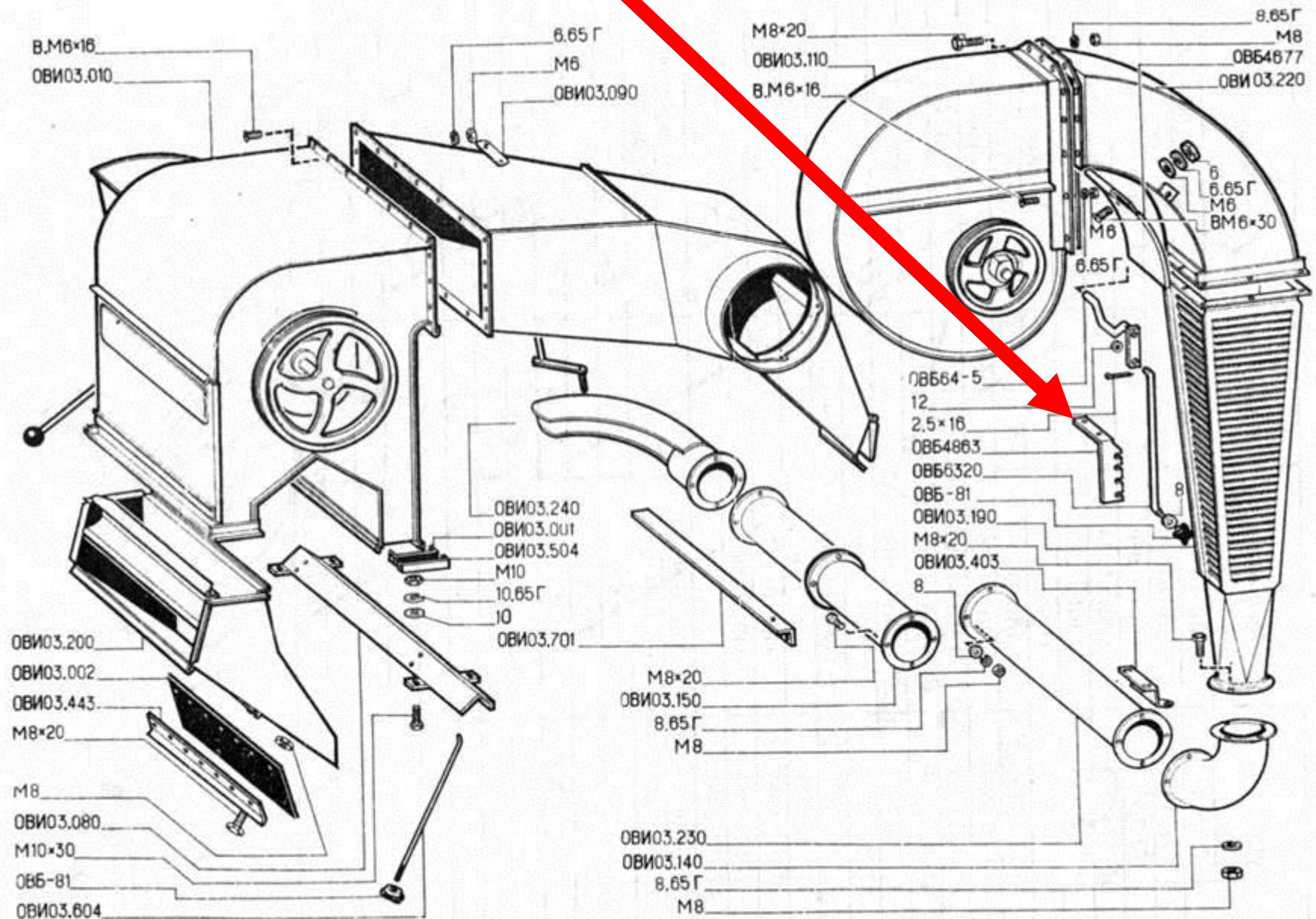


Рис. 15. Часть воздушная ОВИ 03.000.